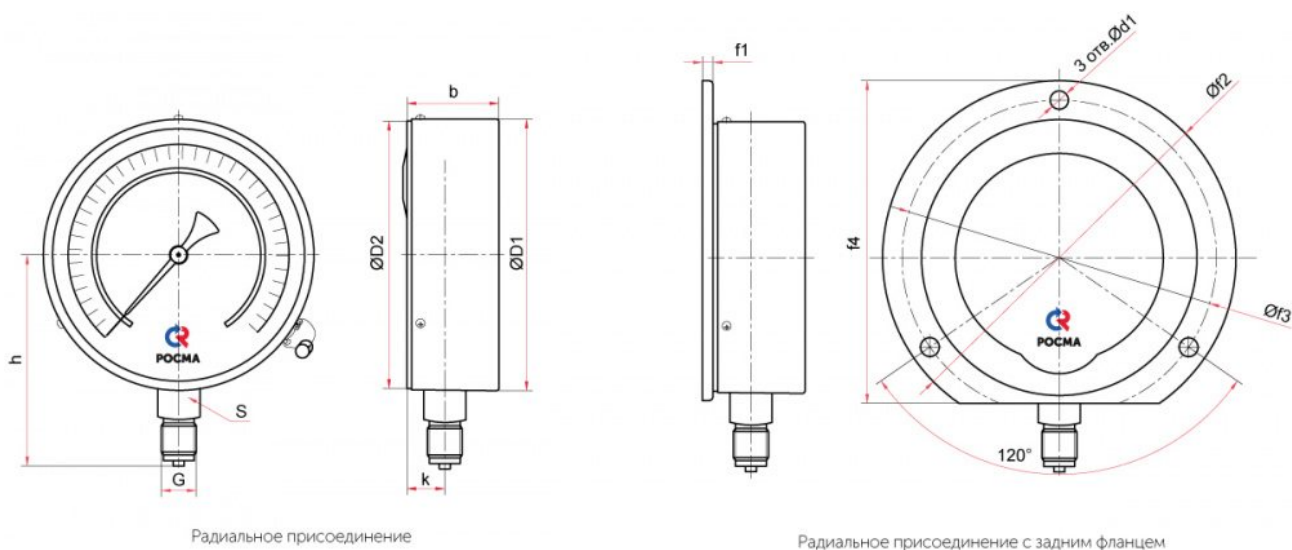


Чертежи



Основные размеры (мм), вес (кг):

Тип	Ø	D1	D2	b	h	k	S	G	d1	f1	f2	f3	f4	Вес
TM-621P.MTI	150	149	147	55	115	15	22	M20x1,5	—	—	—	—	—	0,94
TM-621PKT.MTI									5,5	4	180	166	171	1,04